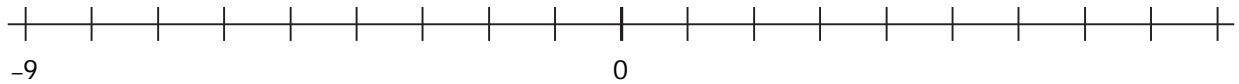
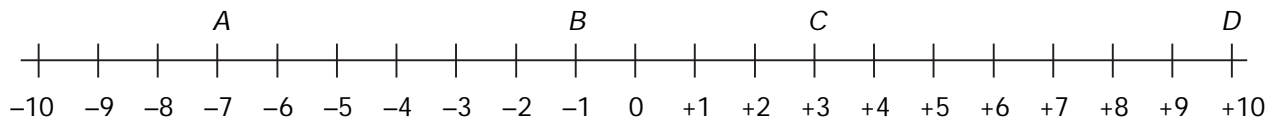


Nombre _____ Fecha _____

1 Completa la recta entera con los números que faltan.



2 Escribe el número que representa cada letra.



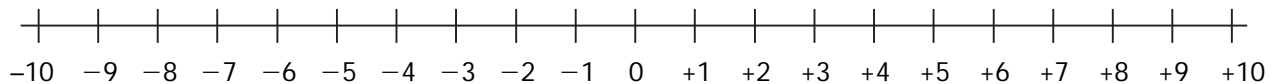
• A = _____

• C = _____

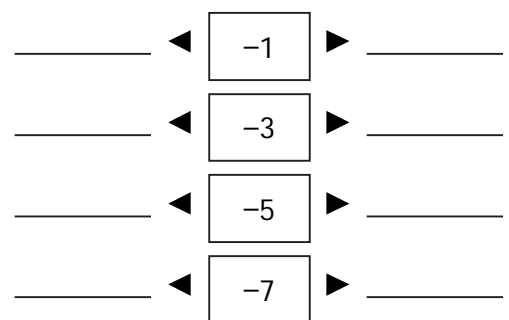
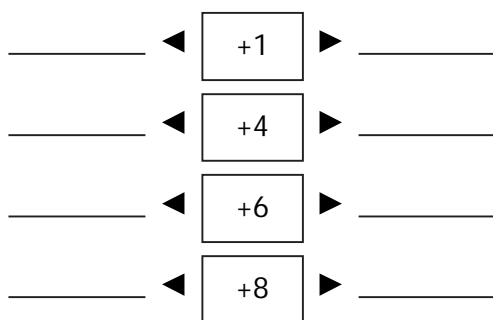
• B = _____

• D = _____

3 Representa en la recta entera los siguientes números.



4 En cada caso, escribe el número anterior y el número posterior.



REPASA ESTA INFORMACIÓN. Después, corrige tus actividades.

En la recta entera, los números enteros negativos se representan a la izquierda del 0 y los números enteros positivos a la derecha del 0.